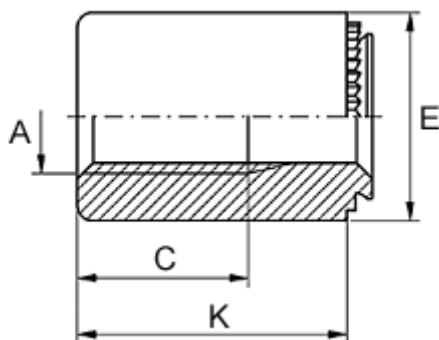


Varenummer: 12511800030500
Beskrivelse: KLEE-coil 511 800 030.500
M3 Rustfast mat. 1.4305

Mål



Anbefalet huldia. +0,05	= 4.75
Gevindlængde C	= 7.5
Højde K	= 11
Indvendigt gevind A	= M3
Mindsteafstand til kant	= 3.6
Pladetykkelse M	= 0,8 til 1,0
Udvendig diameter E	= 7